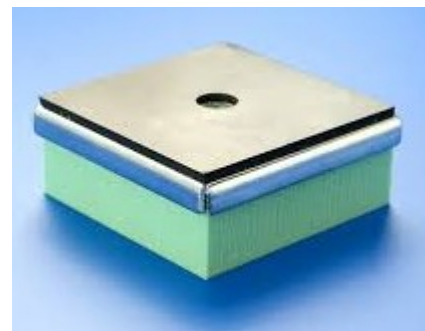


Doel : blokkeren van contactgeluid door middel van ontkoppeling.

Toepassing: Te plaatsen onder wasmachines, koelgroepen, motoren en andere geluidsbronnen die contactgeluiden veroorzaken.

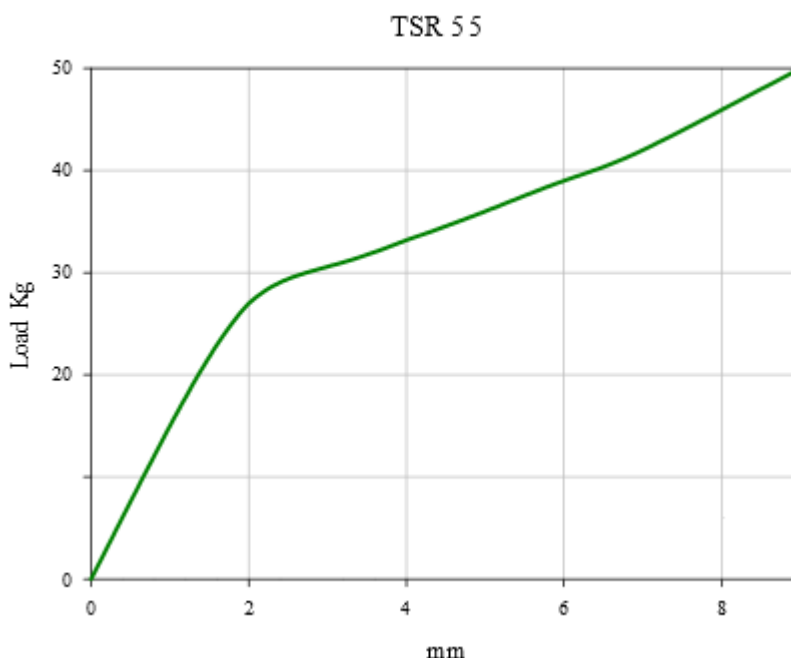


Materiaal: Microcellulair en veerkrachtig polyurethaan compound voor trillingisolatie doeleinden genoemd Sylomer®. Dit Sylomer® is oliebestendig en heeft een temperatuurbereik van -30°C / + 70°C.

Het ontdreuningsblokje kan mechanisch worden bevestigd dankzij de interne moer opgenomen in het metalen deel dat is behandeld met een antioxidant coating. Deze coating voldoet aan de RoHS-regelgeving.

Bovenstaande chloropreen gebaseerde rubber die aan het metaal gebonden werkt als een anti-slip oppervlak voor die toepassingen waarbij een mechanische fixatie niet mogelijk te maken. Deze laag voorziet een extra bescherming tegen corrosie.

Elastische eigenschappen (grafiek)



Akoestix Products & Projects bvba

Maatschappelijke zetel: Zevenkaven 29 - 8560 GULLEGEM

Exploitatie: Nijverheidsstraat 7 - 8020 OOSTKAMP

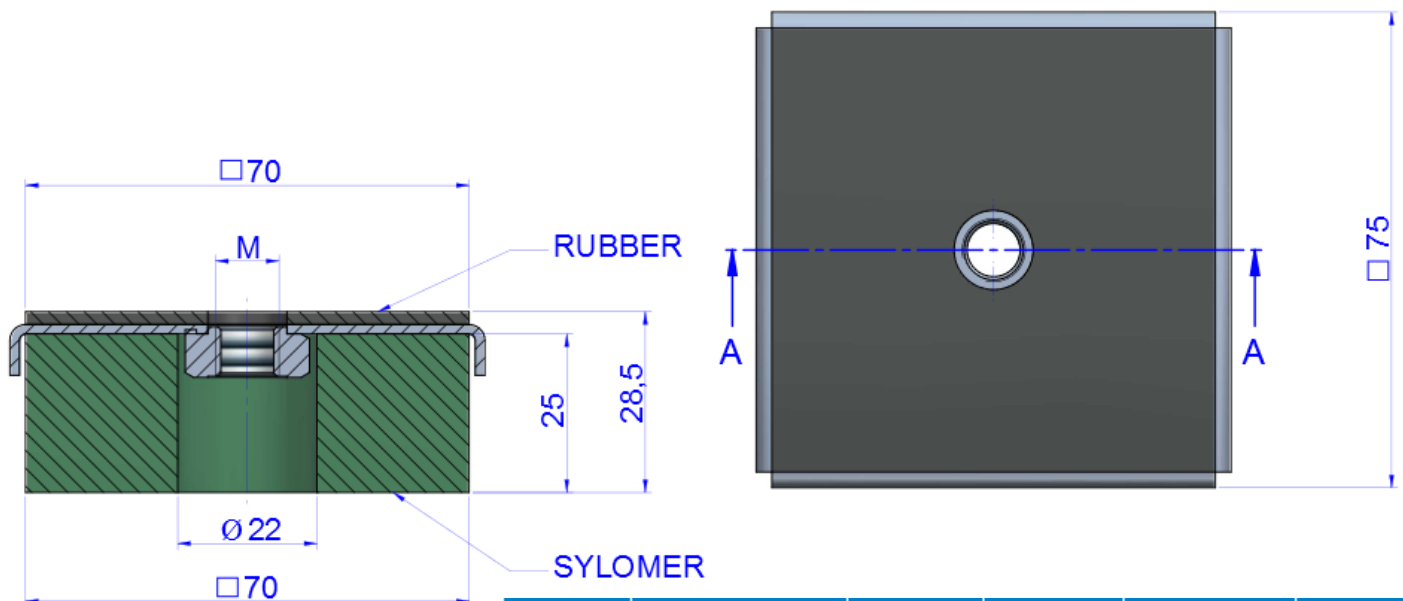
Tel: +32 (0)50 54.74.28 - Fax: +32 (0)50 54.82.40

E-mail: info@akoestixproducts.be

www.akoestixproducts.be

BTW: BE 0473.999.012

De gegevens op deze fiche zijn met de grootste zorg en nauwkeurigheid opgesteld. Raadpleeg echter eerst onze specialisten, indien met producten van Akoestix Products aan veiligheidseisen, of aan akoestische garanties moet worden voldaan.



SECTION A-A

Type	DEFLECTION mm.	LOAD Kg. MIN	LOAD Kg. MAX	FREQ. Hz. MIN Load	FREQ. Hz. MAX Load
TSR 55	1,6	10	25	23,8	11

Voorbeeld foto van een
toepassing



Akoestix Products & Projects bvba

Maatschappelijke zetel: Zevenkaven 29 - 8560 GULLEGEM

Exploitatie: Nijverheidsstraat 7 – 8020 OOSTKAMP

Tel: +32 (0)50 54.74.28 – Fax: +32 (0)50 54.82.40

E-mail: info@akoestixproducts.be

www.akoestixproducts.be

BTW: BE 0473.999.012

De gegevens op deze fiche zijn met de grootste zorg en nauwkeurigheid opgesteld. Raadpleeg echter eerst onze specialisten, indien met producten van Akoestix Products aan veiligheidseisen, of aan akoestische garanties moet worden voldaan.